



TÜRANTRIEBE

Türantrieb PortaMatic und Türschloss-Antrieb SmartKey
für barrierefreies und komfortables Wohnen

HÖRMANN

Verantwortung seit Generationen

Das Familienunternehmen Hörmann blickt auf über 85 Jahre Erfahrung als Bauelemente-Spezialist zurück. Das verpflichtet gegenüber früheren, aktuellen und zukünftigen Generationen. Gerade deswegen spielt die ökologische Verantwortung für uns eine so wichtige Rolle. Dafür entwickeln wir innovative Lösungen für nachhaltige Produkte und einen intelligenten Umweltschutz.



„EINEN GUTEN NAMEN MUSS MAN SICH ERARBEITEN.“

August Hörmann

Ganz im Sinn des Firmengründers ist die Marke Hörmann ein echtes Qualitätsversprechen und zählt mit über 20 Millionen verkaufter Tore und Antriebe zu den erfolgreichsten Anbietern Europas. Durch das flächendeckende internationale Vertriebs- und Servicenetz versteht sich Hörmann als Ihr starker Partner für hochwertige Bauelemente.

ZUKUNFT IM BLICK. Hörmann geht mit gutem Beispiel voran. Deswegen decken wir unseren Strombedarf in Deutschland zu 100 % aus Ökostrom. Zusammen mit einem intelligenten und zertifizierten Energiemanagement-System, dem CO₂-neutralen Postversand sowie dem Recycling von Wertstoffen werden jährlich über 40000 Tonnen CO₂ eingespart. Zusätzlich kompensieren wir über 100000 Tonnen CO₂ mit der Förderung von Windenergie- und Aufforstungsprojekten in Kooperation mit ClimatePartner.



Weitere Informationen finden Sie unter
www.hoermann.de/umwelt



Markenqualität Made in Germany



Das Familienunternehmen Hörmann bietet alle wichtigen Bauelemente fürs Bauen und Modernisieren aus einer Hand. Sie werden in hochspezialisierten Werken nach dem neuesten Stand der Technik gefertigt. Darüber hinaus arbeiten unsere Mitarbeiter intensiv an neuen Produkten, ständigen Weiterentwicklungen und Detailverbesserungen. So entstehen Patente und Alleinstellungen am Markt.





**2 Jahre
Garantie***

GARANTIERT LANGLEBIG. Alle wesentlichen Antriebskomponenten werden bei Hörmann selbst entwickelt und produziert. Langzeittests unter realen Bedingungen sorgen für ausgereifte Serienprodukte in Hörmann Qualität. Aus diesem Grund und dank einer kompromisslosen Qualitätssicherung erhalten Sie bei Hörmann 2 Jahre Garantie auf Hörmann Türantriebe*.

* Die ausführlichen Garantie-Bedingungen finden Sie unter: www.hoermann.com



**Einfache Montage,
einfacher Anschluss**

MONTAGEFREUNDLICH. Der Türantrieb PortaMatic wird über der Tür oder auf der Zarge befestigt. Die Gleitschiene kann einfach auf das Türblatt geklebt werden und lässt sich bei Bedarf rückstandslos wieder entfernen. Das ist besonders bei Mietwohnungen oder glatten Glastüren vorteilhaft. Angeschlossen wird der PortaMatic ganz einfach an einer Steckdose.



AUSGEZEICHNET. Von der Deutschen Gesellschaft für Gerontotechnik (GGT) wurde der Türantrieb PortaMatic als bislang einziger Türantrieb geprüft und für gut befunden. Damit erfüllt er die Erwartungen der Generation 50 plus hinsichtlich Komfort, Qualität und Ästhetik.



Intelligenter Bedienkomfort

Ob Sie körperlich eingeschränkt sind oder sich einfach mehr Komfort wünschen – diese Technik wird Ihnen den Alltag erleichtern. Der Türantrieb PortaMatic für Zimmertüren unterstützt Sie dabei, sich in Ihren Räumen ohne fremde Hilfe fortzubewegen. Mit dem Türschloss-Antrieb SmartKey entriegeln und verriegeln Sie bequem Ihre Haus- und Wohnungseingangstüren. Beide Antriebe bedienen Sie einfach, sicher und komfortabel per Handsender, Funktaster, Smartphone oder über das Smart Home System Hörmann homee.





Nur bei Hörmann

ZERTIFIZIERTE SICHERHEIT. Das bidirektionale Funksystem BiSecur mit besonders sicheren Verschlüsselungsverfahren sowie stabiler, störungsfreier Reichweite bietet Ihnen die Sicherheit, dass kein Fremder Ihr Funksignal kopieren kann. Das bestätigen auch die Sicherheitsexperten der Ruhr-Universität Bochum und von unabhängigen Prüfinstituten.



Sehen Sie den Kurzfilm auf YouTube oder unter www.hoermann.com/videos

SICHERER TÜRBETRIEB. Sicherheit und Komfort gehören bei Hörmann untrennbar zusammen. So öffnet und schließt der Türantrieb PortaMatic Antrieb Ihre Zimmertüren mit Sanft-Anlauf und Sanft-Stopp und ist damit sehr leise. Die Türbewegungen werden mit nur sehr geringer Kraft ausgeführt und bieten Ihnen damit eine hohe Sicherheit. Schon ein leichtes Berühren der Tür stoppt die Bewegung sofort.



Sehen Sie den Kurzfilm auf YouTube oder unter www.hoermann.com/videos



Komfortabel Leben und altersgerecht Wohnen

Barrierefreies Wohnen ist in aller Munde. Nicht nur für Menschen mit körperlichen Einschränkungen oder Senioren, sondern auch beispielsweise für Eltern mit Kinderwagen kann ein barrierefreies Zuhause eine große Erleichterung im Alltag sein. Mit zahlreichen Funktionen und Einstellmöglichkeiten werden Ihnen der Türantrieb PortaMatic und der Türschloss-Antrieb SmartKey das Leben garantiert leichter machen. Es ist aber nicht möglich beide Antriebe an einer Tür zu kombinieren.





bis zu 100 % Zuschuss

beim PortaMatic durch
Pflegeversicherung möglich

TÜRANTRIEB PORTAMATIC. Öffnen und schließen Sie Ihre Zimmertüren ganz einfach automatisch. So können Sie sich ohne fremde Hilfe mit Ihrem Rollator oder Rollstuhl in der Wohnung frei bewegen. Darüber hinaus überzeugt der PortaMatic mit einem minimalen Stromverbrauch und ist bis zu 25 % günstiger als vergleichbare Türantriebe.

TÜRSCHLOSS-ANTRIEB SMARTKEY. Tragen Sie schwere Getränkekisten oder Ihren Einkauf in Zukunft mühelos in Ihr Zuhause. Mit dem SmartKey öffnen Sie das Türschloss Ihrer Haus-, Wohnungs- und Nebeneingangstüren einfach per Tastendruck. Auch mit Ihrem Rollator, Rollstuhl oder Kinderwagen kommen Sie so viel einfacher in Ihr Haus oder Ihre Wohnung, weil Sie die Tür schon aus der Entfernung öffnen können.

In Kombination mit einem berührungslosen Schalter reduziert der Türantrieb PortaMatic die Ansteckungsgefahr an Zimmertüren in Praxen oder Büros.

Mit dem Türschloss-Antrieb SmartKey öffnen Sie ohne einen Schlüssel Ihre Haus-, Wohnungs- und Nebeneingangstüren.



PortaMatic

Türantrieb

Nur bei Hörmann

Integrierte LED-Beleuchtung

Ausführungen / Montagemöglichkeiten

1 PortaMatic in Silber (E6 / EV 1), Montage auf der verbreiterten Türzarge

2 PortaMatic in Weiß (RAL 9016) mit optionaler Wellenverlängerung, Montage über der Türzarge

Integrierte LED-Beleuchtung **3**

Bereits vor dem Öffnen und Schließen der Tür schaltet sich die Beleuchtung ein. Der Dauerbetrieb bietet zudem eine nächtliche Orientierungshilfe.

Praktische Teilöffnung

Für eine von Ihnen festgelegte Zeit bleibt die Tür teilweise oder auch komplett geöffnet, z. B. zum Lüften.

Minimaler Stromverbrauch

Durch energieeffiziente Bauteile und LED-Beleuchtung betragen die Stromkosten für den PortaMatic weniger als 3 € pro Jahr. So sparen Sie Strom und auch Geld.

Manuelles Bedienung

Ihre Türen mit PortaMatic Antrieb lassen sich auch jederzeit ohne zusätzlichen Kraftaufwand manuell Öffnen und Schließen.



Betriebsarten

Impuls-Betrieb

Öffnen und Schließen Sie Ihre Tür jeweils über einen Tastendruck am Handsender oder Taster.

Automatik-Betrieb

Nach dem Öffnen der Tür per Handsender oder Taster schließt sich die Tür nach einer von Ihnen festgelegten Zeit automatisch.

Halbautomatik-Betrieb

Ein leichter Druck am Türblatt und Ihre Zimmertür öffnet und schließt automatisch.

Türschließer-Funktion

Nach dem manuellen Öffnen schließt sich die Tür nach einer festgelegten Zeit automatisch.

Kombi-Betrieb

Alle Betriebsarten können selbstverständlich individuell eingestellt oder auch miteinander kombiniert werden.



Ausführungen

- 1 SmartKey in Silber (E6 / EV 1)
- 2 SmartKey in Weiß (RAL 9016)
- 3 serienmäßiger Handsender HSE 4 BS SK
- 4 optionaler Handsender HS 5 BSI¹⁾

Hoher Bedienkomfort

Das Verriegeln erfolgt entweder per Tastendruck oder automatisch nach festgelegter Zeit. So ist Ihr Türschloss sicher verriegelt und bietet Schutz vor Einbruch. Im Notfall lässt sich die Tür jederzeit von außen über den gewöhnlichen Schlüssel²⁾ oder von innen über das Handrad manuell öffnen oder schließen.

Sichere Kontrolle

Wenn das Türschloss ver- bzw. entriegelt oder geöffnet wurde, erhalten Sie eine akustische / optische Rückmeldung. Darüber hinaus sehen Sie am optionalen Handsender HS 5 BS oder Funkinnentaster FIT 5, ob die Tür ver- oder entriegelt ist. Sie müssen abends nicht mehr zur Tür gehen, um das zu prüfen. Und für die Urlaubszeit lässt sich der Funk des Türschloss-Antriebes deaktivieren.

Ideal zur Nachrüstung

Der SmartKey kann flexibel durch klemmen, kleben oder schrauben auf der Türinnenseite montiert werden. Da so keine Beschädigungen an der Tür oder Zarge entstehen, ist der SmartKey auch ideal für den Einsatz in Mietwohnungen geeignet. Das Gehäuse wird einfach auf den eingesteckten Schlüssel³⁾ aufgesteckt. Dank Batteriebetrieb (Laufzeit ca. 1 Jahr⁴⁾ bei 8 Zyklen am Tag) müssen zudem keine Kabel verlegt werden.

Hinweis 5

Für die Verwendung des SmartKey an einer nach außen öffnenden Tür, muss der Abstand vom Mittelpunkt des Schließzylinders bis zur Türzarge mindestens 35 mm betragen.

¹⁾ Index -3

²⁾ Zylinder mit Not- und Gefahrenfunktion erforderlich

³⁾ Zylinderüberstand innen von 7 – 12 mm notwendig, der Schlüsselkopf muss auf eine Länge von 4 – 7 mm gekürzt werden

⁴⁾ Abhängig von der Leichtgängigkeit der Tür bzw. des Schlosses sowie den eingesetzten Batterien!

Zubehör

Handsender



HS 5 BS
4 Tastenfunktionen plus Abfrage-
taste, Hochglanzoberfläche
Schwarz oder Weiß



HS 5 BS
4 Tastenfunktionen plus Abfrage-
taste, Strukturoberfläche Schwarz
matt



HS 4 BS
4 Tastenfunktionen,
Strukturoberfläche Schwarz matt



HS 1 BS
1 Tastenfunktion,
Strukturoberfläche Schwarz matt



HSE 1 BS
1 Tastenfunktion, inkl. Öse für
Schlüsselanhänger,
Strukturoberfläche Schwarz matt



HSE 4 BS
4 Tastenfunktionen, inkl. Öse für
Schlüsselanhänger,
Strukturoberfläche Schwarz matt
mit Chrom- oder Kunststoffkappen



HSE 4 BS
4 Tastenfunktionen, inkl. Öse für Schlüsselanhänger
Hochglanzoberfläche mit Chromkappen,
Farben (Abb. von links): Anthrazitgrau, Frozen Grey,
Classic Grey, Carbon, Silber ■ **NEU**



HSD 2-C BS
Hochglanz verchromt,
2 Tastenfunktionen,
auch als Schlüsselanhänger
verwendbar



Handsenderstation
in Hochglanzoberfläche Schwarz
oder Weiß, Strukturoberfläche
Schwarz matt,
für HS 5 BS, HS 4 BS, HS 1 BS



Handsenderhalterung
zur Wandmontage oder
Befestigung an der Sonnenblende
eines PKW, transparent,
für HS 5 BS, HS 4 BS, HS 1 BS
sowie HSE 1 BS und HSE 4 BS



Handsenderhalterung Rollator
zur komfortablen Bedienung an
einem Rollator,
für HS, HSE und HSI,
Abb. Halterung für HS 5 BS



**Funkinnentaster
FIT 1 BS**
1 Tastenfunktion mit großer Taste zur einfachen Bedienung, Kunststoffgehäuse in Reinweiß RAL 9010



**Funkinnentaster
FIT 4 BS**
4 Tastenfunktionen, Kunststoffgehäuse in Reinweiß RAL 9010



**Funkinnentaster
FIT 5 BS**
4 Tastenfunktionen plus Abfragetaste, Kunststoffgehäuse in Reinweiß RAL 9010



**Funkinnentaster
FIT 2-1 BS**
2 Funktionen, Anschlussmöglichkeit von max. 2 Bedienelementen über Kabel z. B. Schlüsseltaster, Kunststoffgehäuse in Reinweiß RAL 9010

Innentaster



Funkunterputzsender
2 Funktionen, für Unterputztaster, zentrale Installation im Haus mit Blickkontakt zum Garagentor

HSU 2 BS: für Schaltdosen mit 55 mm Ø mit Anschluss an das Hausstromnetz

FUS 2 BS: für Schaltdosen mit 55 mm Ø inkl. 1,5 V Batterie



**Innentaster
IT 1b-1**
große, beleuchtete Taste zur komfortablen Öffnung des Tores, Kunststoffgehäuse in Reinweiß RAL 9010



**Innentaster
IT 3b-1**
große Taste mit beleuchtetem Ring zum Öffnen des Tores, Taste zur Bedienung der Antriebsbeleuchtung und Taste zur Abschaltung der Funkbedienung, Kunststoffgehäuse in Reinweiß RAL 9010



Funkradartaster FSR 1 BS
1 Funktion, Betriebsspannung 230 V
Radartaster HTR 1-230
1 Funktion, Relaisausgang zum Anschluss an ein Schalterkabel, Betriebsspannung: 230 V
Radartaster HTR 1-24
Funktion wie HTR 1-230, Betriebsspannung 24 V



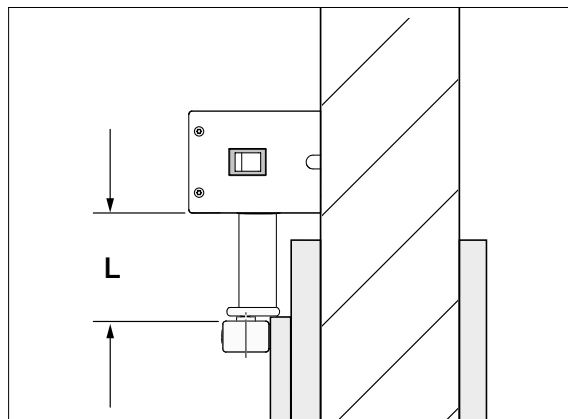
Innentaster
■ NEU ab Sommer 2022
1 Tastenfunktion, Unterputz-Ausführung

Größen und Einbaudaten

PortaMatic

Türantrieb PortaMatic

- elektromechanischer Drehflügel-Türantrieb für 1-flüglige Zimmertüren
- links und rechts verwendbar
- komplett mit integriertem BiSecur-Funk, Beleuchtung, Kraftarm, Gleitschiene, Fallenklemme und Befestigungsmaterial
- Eurostecker mit 3 m weißem Anschlusskabel



Wellenlänge (L)

Standard: 16 mm

Optional mit Wellenverlängerung: 31, 46 oder 61 mm

Technische Daten

Abmessungen (B × H × T)	60 × 560 × 78 mm
Gewicht	2,9 kg
Leistungsaufnahme	max. 0,15 kW
Standby	ca. 1 Watt
Öffnungswinkel	max. 115 °
Geprüfte Lebensdauer	200000 Zyklen / 600 pro Tag
Türbreite	610 bis 1100 mm
Türhöhe	bis 2250 mm
Türgewicht	bis 125 kg (bis Türbreite 860 mm) bis 100 kg (bis Türbreite 985 mm) bis 80 kg (bis Türbreite 1110 mm)

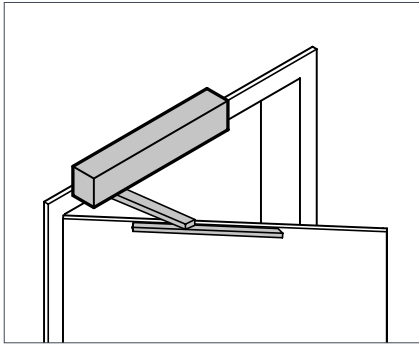
Funktionen und Kombinationsmöglichkeiten

Funktionen	Erläuterung	Aufhaltezeit	Manuell	Türschließen	Halbautomatik	Automatik	Impulsfolge
Aus	spannungslos	-	●	-	-	-	-
Manuell	Handbetrieb	-	●	○	-	○	○
Halbautomatik-Betrieb	in Richtung Auf-Zu	Zeit 1	-	○	●	○	○
Automatik-Betrieb	Kabel oder Funk	Zeit 2	○	○	○	●	○
Impuls-Betrieb	Kabel oder Funk	-	○	○	○	○	●
Türschließer-Funktion		-	●	○	○	○	○
Dauer-Auf, Teil-Auf, Lüften	manuell, Impulsfolge	-	○	-	-	-	○
Signalisieren akustisch (Ton) und optisch (Licht)							
Vorwarnen (vor Türfahrt)			-	○	-	○	○
Warnen (während Türfahrt)			-	○	○	○	○

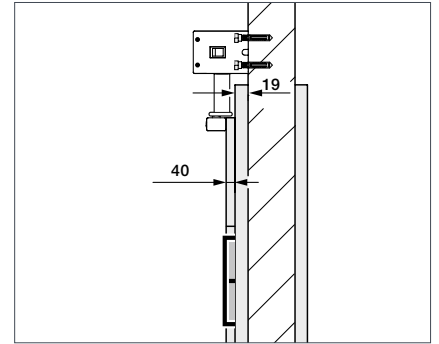
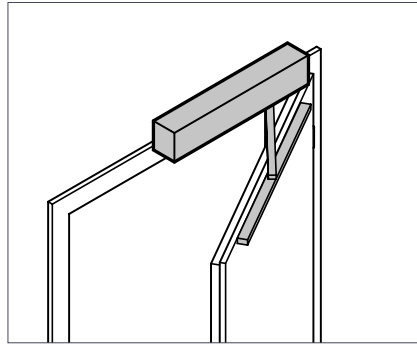
● Standard; ○ möglich; - nicht möglich

Zeit 1 = Aufhaltezeit 2 - 60 Sek.; Zeit 2 = Aufhaltezeit 2 - 180 Sek.

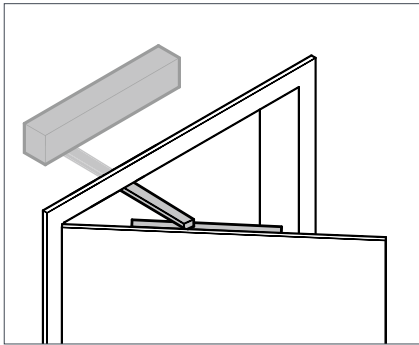
Montagearten



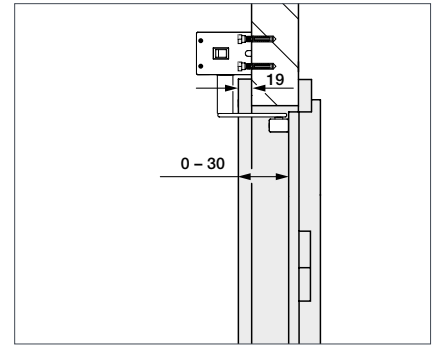
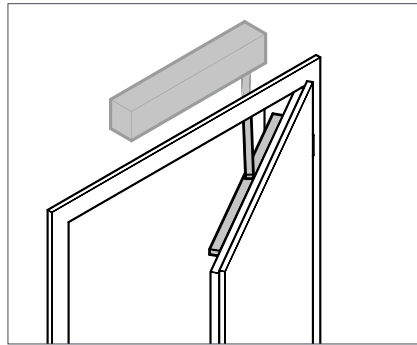
mit Gleitschiene
Öffnungsseite / Bandseite ziehend



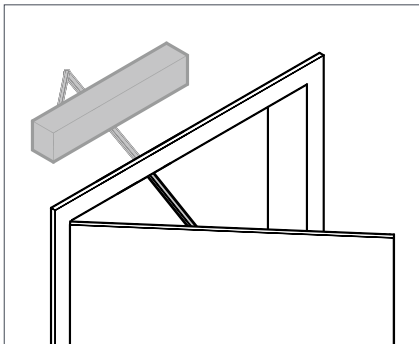
Türüberschlag max. 40 mm



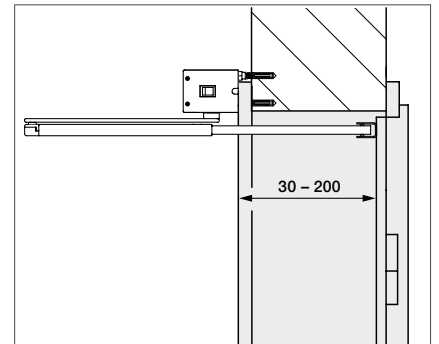
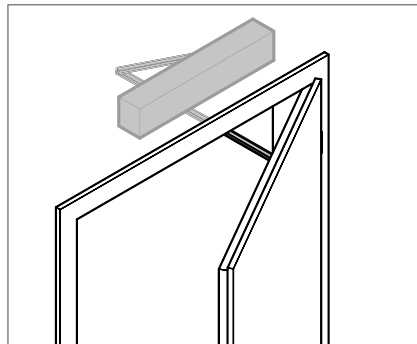
mit Gleitschiene
Schließseite / Bandgegenseite drückend



Laibungstiefe 0 – 30 mm



mit Scherengestänge (optional)
Schließseite / Bandgegenseite drückend



Laibungstiefe 30 – 200 mm

Erleben Sie Hörmann Qualität bei Neubau und Modernisierung

Mit Hörmann können Sie rundum bestens planen. Sorgsam aufeinander abgestimmte Lösungen bieten Ihnen in jedem Bereich Top-Produkte mit hoher Funktionalität.

GARAGENTORE. TOR- UND TÜRANTRIEBE. HAUSTÜREN. ZIMMERTÜREN. STAHLTÜREN. ZARGEN.



Die gezeigten Tore sind teilweise mit Sonderausstattungen ausgerüstet und entsprechen nicht immer der Standardausführung. Die abgebildeten Oberflächen und Farben sind aus drucktechnischen Gründen nicht farbverbindlich. Urheberrechtlich geschützt. Nachdruck, auch auszugsweise, nur mit unserer Genehmigung. Änderungen vorbehalten.